

SONODUR 3



Portable Härtemessung für höchste Flexibilität
und präzise Ergebnisse





Der beste Weg zur mobilen Härteprüfung

Mit dem SONODUR 3 stehen Ihnen zwei unterschiedliche Technologiestandards für die Härteprüfung zur Verfügung: Das UCI-Verfahren (Ultrasonic Contact Impedance) und das Leeb-Verfahren. Zudem ist das bedienerfreundliche SONODUR 3 für den rauen Alltagseinsatz konzipiert.

Anwendung findet der mobile Hightech-Allrounder bei der Qualitätskontrolle im Wareneingang oder während des Produktionsprozesses. Ein weiteres Einsatzgebiet ist die schnelle Härteprüfung metallischer Werkstoffe nach der Wärmebehandlung oder Oberflächenbearbeitung. Ebenfalls ist das System ausgezeichnet geeignet für die Härteprüfung an schwer zugänglichen Positionen sowie für die mobile Schweißnahtprüfung auf engem Raum. Hinterlegte offizielle Materialtabellen für das Messen verschiedenster Materialien (z.B. Stahl, Aluminium, Kupfer) und eine einfache Justierung auf

fast allen grobkörnigen bzw. heterogenen Materialien (z.B. Guss-Eisen), runden die Anwendungsgebiete des SONODUR 3 ab.

Ihre Vorteile im Überblick:

- **Bewährte UCI-Methode:** Unter Berücksichtigung der aktuellen Normen DIN 50159 1,2-2021 und ASTM A1038 2019.
- **Maximale Flexibilität:** SONODUR 3 besitzt das größte Sortiment an UCI-Prüfsonden auf dem Markt.
- **Einzigartige Kombinationsmöglichkeit mit Leeb-Sensoren via Bluetooth:** „2-in-1-Konzept“.
- **Industrietaugliches, robustes Design:** Die Schutzarten MIL-G810 und IP65 sorgen für dauerhafte Verfügbarkeit.
- **Trageriemen:** Für sicheres und komfortables Messen (z.B. auf Gerüsten).

Professionelle Softwareunterstützung

Betriebssystem

Das Betriebssystem des SONODUR 3 basiert auf der zukunftsfähigen Android-Plattform mit fast beliebigen Erweiterungsmöglichkeiten. Das Gerät ist damit bestens gerüstet für den täglichen Einsatz als „Arbeitspferd“ in Härtereien und Industriebetrieben mit Außeneinsatz. Zudem können damit bereits heute Aufgaben realisiert werden, die im Zusammenhang umfassender Kommunikation in Produktionslinien stehen – Stichwort IOT.

Die Anwendersoftware des SONODUR 3 ist beispielhaft hinsichtlich Übersichtlichkeit und einfacher Handhabung.



Highlights

Das **5 Zoll Multi-Touch Display** ist übersichtlich und benutzerfreundlich gestaltet. Es ermöglicht einen direkten Zugang zum Mess-Menü und den Mess-Funktionen.

Das **Android-System** des SONODUR 3 erlaubt die Nutzung bekannter Funktionen aus dem Smart-Phone Bereich, wie Screenshots und Fotos (passwortgeschützt).

Die **Schutzfunktion** (Software-Schloss) verhindert beim freien Tragen und Messen das unbeabsichtigte Auslösen einer Funktion, wenn der Touch-Screen berührt wird.

Die **Ergebnisdokumentation** ist über den Datelexport via USB, Bluetooth, NFC oder WLAN flexibel und einfach zu bewerkstelligen.

Die graphische „**Live**“-Darstellung der Ergebnisse in übersichtlicher Form ermöglicht es, Unregelmäßigkeiten durch das Material oder die Versuchsführung sofort zu erkennen.

Bei gesetzten **Toleranzschwellen** wird in der Ergebnisliste, neben der farblichen Markierung, zusätzlich die prozentuale Abweichung der Toleranzwerte berechnet und angezeigt. Dies dient der besseren Übersicht und Entscheidungsfindung (z.B. zur Identifikation von Messausreißern).

Die ermittelten Härtewerte in Vickers sind direkt in allen weiteren gängigen Härte-Skalen auf dem Display anzeigbar.

Technische Daten

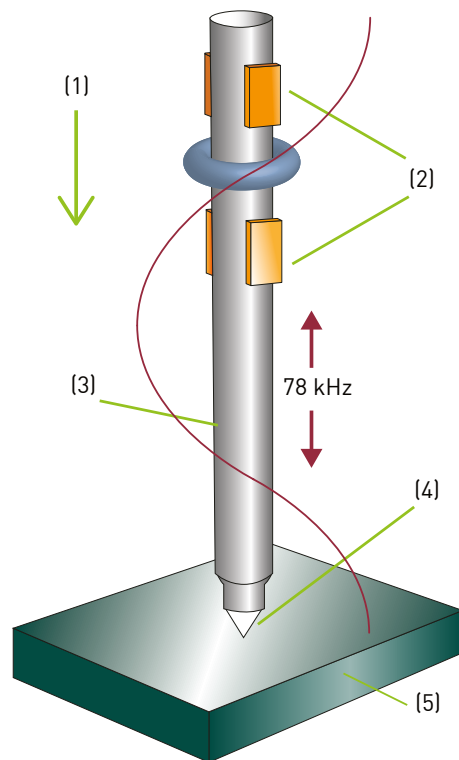
Produkteigenschaften	SONODUR 3
Betriebssystem	Android 7.0
Betriebszeit	> 10 h im Messbetrieb (abhängig von Systemeinstellungen und Betriebsbedingungen)
Schutzklasse	IP65
Qualifizierung	Industrietauglich nach MIL-STD-810G Methode
Abmessungen Anzeigerät	ca. 164 × 86 × 23 mm
Gewicht Anzeigerät	ca. 320 g (inkl. Akkupack)

Verfahren

Das SONODUR 3 beherrscht die Auswertungen der Härteprüfverfahren UCI und der Rückprall-Härteprüfung nach Leeb:

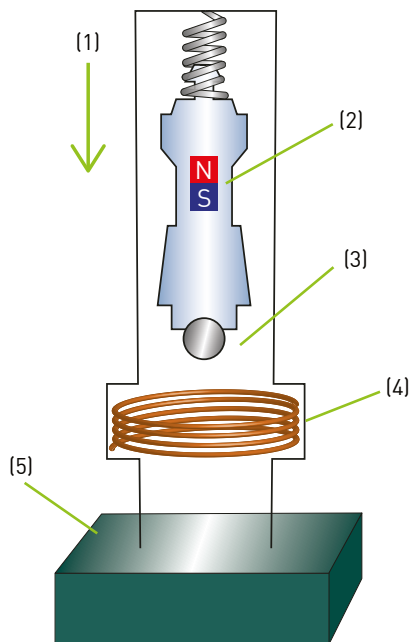
Das UCI-Härteprüfverfahren

Der Sondenstab einer UCI-Prüfsonde wird in Längsrichtung mit seiner Eigenfrequenz zum Schwingen angeregt. Am unteren freien Ende befindet sich ein Vickersdiamant, der in den zu prüfenden Werkstoff gedrückt wird. Dabei wird eine definierte Last über eine Feder aufgebracht. Wenn der Vickersdiamant in die Probe eindringt, kommt es zur Dämpfung dieser Schwingung und zu einer Frequenzverschiebung, die sich messen lässt. Bei Erreichen der Nennprüfkraft berechnet sich aus dieser Frequenzverschiebung der Härtewert anhand der Vickers-Skala und zeigt diesen unverzüglich an. Durch die geringe Eindringgröße und -tiefe gilt das Verfahren daher häufig als zerstörungsfrei.



- (1) Prüfkraft
- (2) Oszillatoren
- (3) Schwingstab
- (4) Vickers-Diamant
- (5) Prüfmaterial

Abb. 1: Mobile Härteprüfung mit UCI



- (1) Prüfkraft
- (2) Magnet
- (3) Hartmetallkugel
- (4) Spule
- (5) Prüfmaterial

Abb. 2: Rückprallhärteprüfung nach Leeb

Das Leeb-Prüfverfahren

Mit der Leeb-Rückprallmethode wird ein Schlagkörper, an dessen vorderem Ende sich eine Hartmetall-Kugel befindet, mit einer definierten Energie gegen die Oberfläche des Prüfstücks geschleudert. Durch den Aufprall entsteht eine Verformung der Oberfläche, was zu einem Verlust von kinetischer Energie des Schlagkörpers führt. Dieser Energieverlust wird über die Geschwindigkeitsmessungen vor und nach dem Aufprall ermittelt und daraus ein Härtewert berechnet.

Normen

Die Einhaltung internationaler Normen ist ein wichtiger Bestandteil einer professionellen Qualitätssicherung und gewährleistet qualitativ hochwertige Endprodukte. Geräte und Systeme von FOERSTER messen bzw. prüfen nach diesen internationalen Standards und Normen, damit Ihre Werkstoffe und Komponenten den hohen Anforderungen entsprechen.

Nachfolgend finden Sie eine Auswahl der Normen, die das SONODUR 3 Prüfsystem abdeckt. Beabsichtigen Sie nach einer Norm zu prüfen, die sich nicht in der Übersicht befindet, wenden Sie sich jederzeit gerne an uns.

UCI-Methode, entspricht der neusten DIN 50159-1,2-2021, ASTM A1038-2019

- Umwertungen gemäß der neusten ASTM E140-12b(2019) und EN ISO 18265:2019.

Leeb-Methode, entspricht der neusten ASTM A956, ISO 16859, GB/T 17394

- Umwertungen gemäß der neusten EN ISO 18265-2019, ASTM-E 140-2019, EPRI-Korrelation-P91-2020 (HV5/HV10 mit HB).
- Berechnung der Vickershärte HV aus dem L-Wert (LD und LG gemäß der ISO 16859).



Härtevergleichsplatten für UCI und Leeb

Höchste Ansprüche an Qualität und Homogenität

Unsere Härtevergleichsplatten mit Werkszertifikat (auf Wunsch auch mit DAkkS-Zertifizierung) ermöglichen eine laufende Überprüfung und Kalibrierung Ihrer UCI-Sonden bzw. Leeb-Rückprallgeräte für gleichbleibend stabile Messergebnisse.

Die Härtevergleichsplatten gibt es in verschiedenen Ausführungen mit zertifizierter Härte.



Sondenüberblick und Anwendungen



SONO H (UCI)

Stabile und reproduzierbare Messwerte

Die handgeführten Messsonden im robusten Edelstahlgehäuse sind für den täglichen Einsatz konzipiert. Sie ermöglichen sehr positioniergenaue Messungen in jeder Richtung einfach durch Aufsetzen und Drücken. Der Messwert entsteht in der Vorwärtsbewegung sofort bei Erreichen der Nennprüfkraft. Eine Wartezeit durch Halten oder das Abheben der Sonde für die Messwertanzeige ist nicht notwendig.

Das intelligente Messsystem jeder Sonde deckt den gesamten Härtebereich der klassischen Vickers-Skala ab. Die Hand-Messsonden eignen sich für Messungen von Metallen, Industriekeramik und mit gewissen Einschränkungen auch für stark heterogene Werkstoffe wie Guss-Eisen (Kugelgraphit Grauguss z.B. GJS500 bzw. Laminargraphit).

Zur Lösung der unterschiedlichsten Prüfaufgaben in Abhängigkeit von Bauteilgewicht, Dicke bzw. Geometrie stehen derzeit Handsonden mit Prüfkraften von 10 N (HV1) bis 98 N (HV10) zur Verfügung mit problemangepassten Prüfspitzen und Abmessungen.



SONO S (UCI)

Geführte Messungen für anspruchsvolle Messpositionen

Die SONO S-Serie vereint unsere handgeführten Messsonden in einem hochwertigen Stativgehäuse. Die integrierte Führung und das mehrteilige Set der Sondenvorsätze mit und ohne Prisma ermöglichen es, auf gekrümmten Oberflächen, die Sonde sauber zu positionieren und die Messung präzise und reproduzierbar durchzuführen. Querkräfte werden nahezu eliminiert. Weitere Anwendungsgebiete sind überall dort, wo ein Niederhalter benötigt wird oder eine Adaption mit Selbstzentrierung an ungleichmäßig gekrümmten Oberflächen Sinn ergibt.



SONO M (UCI)

Wiederholbare, gleichförmige Kraftaufbringung zur Erzielung hochgenauer Messwerte

Die stabile mechanische Konstruktion der Motor-Messsonden ist für den alltäglichen Einsatz in der Industrie entwickelt worden. Das massige Gehäuse aus eloxiertem Aluminium schützt die ausgeklügelte Mechanik. Das intelligente Messsystem jeder Sonde deckt den gesamten Härtebereich der klassischen Vickers-Skala ab.

Motor-Messsonden haben den Vorteil, dass der Vickers-Diamant zunächst geschützt ist und erst nach Positionieren der Sonde über den Motor ausgefahren wird. Es gibt Sondenfüße für zylindrische Oberflächen zur genauen zentrischen Messung der Oberflächenhärte. Unerfahrene Prüfer können durch Halten der Sondenfüße schnell sichere Ergebnisse erzielen.

Die Motor-Messsonden operieren mit deutlich niedrigeren Prüfkräften mit 1 N (HV0,1) bis 8,6 N (HV0,9) als Hand-Messsonden und eignen sich dadurch vor allem für feine Oberflächen, auf denen nur minimale Prüfeindrücke entstehen sollen. Das Einsatzgebiet umfasst dünne empfindliche Oberflächenschichten, wie sie beispielsweise in der Tiefdruck-Industrie (Cu-, Cr-Beschichtungen) unter Einhaltung der dort geltenden Eindringzeiten bei Kolben und Plattierungen sowie empfindlichen Bauteilen und Werkstoffen vorkommen.



SONO L (Leeb)

Neueste Sensortechnologie für optimale Messergebnisse

Prinzipbedingt sind unsere Leeb-Rückprallsensoren für den alltäglichen Einsatz an massigen Bauteilen im industriellen Arbeitsumfeld bestens geeignet. Das „2-in-1-Konzept“ ermöglicht die parallele Nutzung der Leeb-Rückprallsensoren (verbunden über Bluetooth) und der UCI-Messsonden mit dem SONODUR 3. Anwendungsgebiete sind große, massige Prüfteile mit einem Bauteilgewicht von mindestens 5 kg und einer Mindestdicke größer 25 mm (SONO HLD).



foerstergroup.com



Die FOERSTER Group wird weltweit in über 60 Ländern durch Tochterfirmen und Vertretungen repräsentiert. Eine vollständige Übersicht finden sie auf unserer Webseite.

Zentrale

Institut Dr. Foerster GmbH & Co. KG

In Laisen 70

72766 Reutlingen

Deutschland

+49 7121 140 0

info@foerstergroup.com

